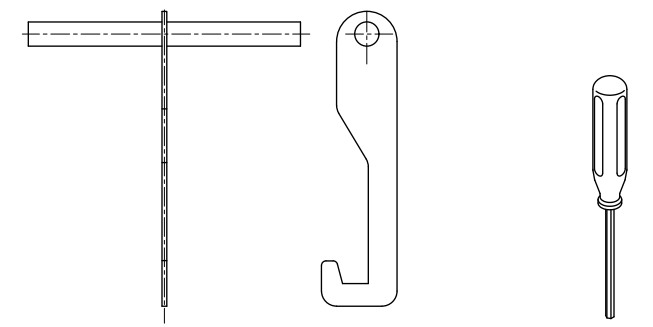


施工参考図



No.34開閉ハンドル グレーチング取り外し用
No.5-4六角ドライバー 締付ボルト用

型式	溝幅	W1	W2	W3	蓋kg	計kg
Z09-15ZGC	150	210	250	280	5.1	26.0
Z09-20ZGC	200	260	300	330		28.5
Z09-25ZGC	250	310	350	380		31.1
Z09-30ZGC	300	360	400	430		33.6

品名 スチール製ライナー側溝グレーチング
 型式 Z09-ZGC型
 用途：現場打ち側溝用
 構造：ガタツキ防止式
 スキマ：6
 表面：すべり止め凹凸模様
 材質：スチール（溶融亜鉛めっき）
 適用荷重：T-14（レベルD）
 図番 011-027 縮尺 1：5

